




Berry-Schwingtore

Hier schwingt Qualität in schöner Optik







**Wählen Sie aus über
20 Tormotiven – bei Hörmann
finden Sie Ihr Wunschtor!**

Hörmann Markenqualität	4
Gute Gründe für Hörmann	6
BiSecur Funksystem	8
Sickenmotive	10
Paneelmotive	12
Kassettenmotive	14
Massivholzmotive	16
Tore für bauseitige Gestaltung	18
Motivübersicht Tore und Nebentüren	20
Oberflächen und Farben	26
Griffe und Verglasungen	28
Modernisierungslösungen	30
Garagentor-Antriebe	32
Zubehör	34
Sicherheitsmerkmale	36
Größen und Einbaudaten	38
Programmübersicht	42

Die gezeigten Tore sind teilweise mit Sonderausstattungen ausgerüstet und entsprechen nicht immer der Standardausführung.

Die abgebildeten Oberflächen und Farben sind aus drucktechnischen Gründen nicht farbverbindlich.

Urheberrechtlich geschützt. Nachdruck, auch auszugsweise, nur mit unserer Genehmigung. Änderungen vorbehalten.

Abbildung links: Motiv 905 mit bauseitiger Beplankung

Hörmann Markenqualität

Zukunftsorientiert und verlässlich



„Einen guten Namen muss man sich erarbeiten.“ (August Hörmann)

Ganz im Sinne des Firmengründers ist die Marke Hörmann heute ein echtes Qualitätsversprechen. Das Familienunternehmen ist mit über 75 Jahren Erfahrung im Tor- und Antriebsbau und über 20 Millionen verkaufter Tore und Antriebe zu Europas Nr. 1 geworden. Das gibt Ihnen ein gutes Gefühl beim Kauf eines Hörmann Berry-Schwingtores.



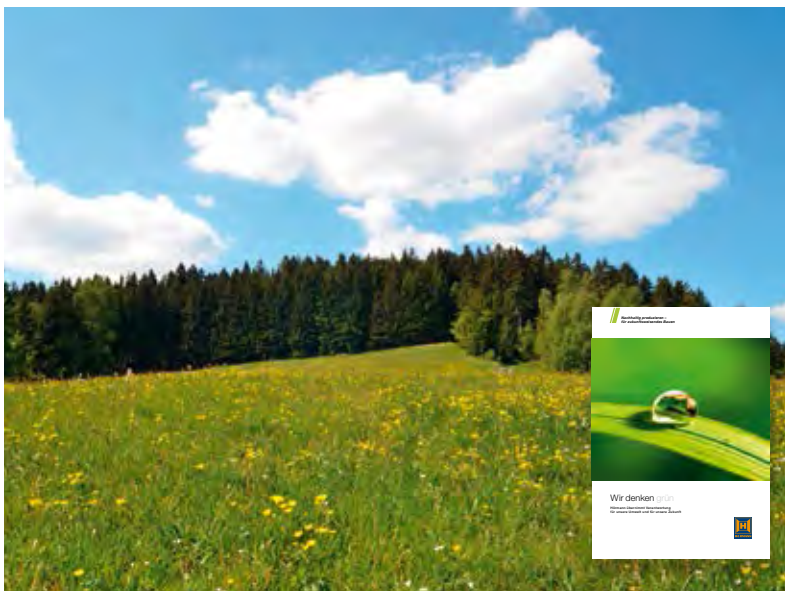
Markenqualität aus Deutschland

Alle Tor- und Antriebskomponenten werden bei Hörmann selbst entwickelt und produziert, sind hundertprozentig aufeinander abgestimmt und zu Ihrer Sicherheit von unabhängigen, anerkannten Instituten geprüft und zertifiziert. Sie werden nach dem Qualitätsmanagement-System DIN ISO 9001 in Deutschland gefertigt und erfüllen alle Anforderungen der Europa-Norm 13241-1. Daneben arbeiten unsere hoch qualifizierten Mitarbeiter intensiv an neuen Produkten, ständigen Weiterentwicklungen und Detailverbesserungen. So entstehen Patente und Alleinstellungen am Markt.



Garagentore für Generationen

Langzeittests unter realen Bedingungen sorgen für ausgereifte Serienprodukte in Hörmann Qualität. Aus diesem Grund und dank hervorragender technischer Lösungen sowie einer kompromisslosen Qualitätssicherung erhalten Sie bei Hörmann 10 Jahre Garantie auf alle Berry-Schwingtore und 5 Jahre auf Hörmann Antriebe.*



Zukunft im Blick

Hörmann geht mit gutem Beispiel voran. Deswegen deckt das Unternehmen seit 2013 seinen Energiebedarf zu 40 % aus Ökostrom und baut ihn kontinuierlich aus. Gleichzeitig werden durch die Einführung eines intelligenten und zertifizierten Energiemanagement-Systems jährlich viele Tonnen CO₂ gespart. Und nicht zuletzt bietet Hörmann Produkte für nachhaltiges Bauen. Erfahren Sie mehr über die Hörmann Umweltaktivitäten in der Broschüre „Wir denken grün“.

* Die ausführlichen Garantie-Bedingungen finden Sie unter: www.hoermann.com

Gute Gründe für Hörmann

Der Marktführer hat die Innovationen

Nur bei Hörmann



1

Rundum geschützt durch kluge Details

Flexible Schutzkappen und Schutzleisten
Beispielhaft für die hohe Sicherheitsausstattung der Berry-Schwingtüre sind die flexiblen Schutzkappen über den Hebelarmen und die flexiblen Kunststoff-Leisten zwischen Torblatt und Rahmen. Sie vermindern die Gefahr eines versehentlichen Quetschens oder Einklemmens. Diesen hohen Sicherheitsstandard haben nur Hörmann Schwingtüre.

2

Langlebig und optimal gesichert

Mehrfach-Feder-Sicherheitssystem
Sollte einmal nach vielen Jahren eine der Federn am Hebelarm brechen, halten die anderen intakten Federn das Tor. So ist das Tor zuverlässig gegen Abstürzen gesichert. Dabei ist der Abstand der Federwindungen so minimal, dass auch Kinderfinger praktisch vor Einklemmen geschützt sind.

Nur bei Hörmann



Nur bei Hörmann



3

**Benutzerfreundlich
beim Öffnen und Schließen**

Sicher geöffnet

Nach vollständigem Öffnen wird das Tor am Anschlag abgedämpft und kommt in der Schienenmulde sicher zum Stillstand.

Komfortabel verschlossen

Der speziell geformte Hebelarm drückt das Tor beim Schließen eng an die Zarge und das Tor zieht sich selbst zu. Dadurch bleibt kein Spalt zwischen Tor und Rahmen.

4

**Sicher durch
innovative Verriegelung**

Besserer Einbruchschutz

Die einzigartige Drehfallen-Verriegelung der Hörmann Schwingtore fixiert die Torblattecken fest an den Rahmen und schließt dadurch viel sicherer als herkömmliche Stangenverschlüsse. Ein Aushebeln des Tores ist so praktisch unmöglich.

Mit einem optionalen Nachrüstsatz für die einfache Selbstmontage können Sie das Tor zusätzlich auch noch am oberen Rahmen verriegeln.

Gute Gründe für Hörmann

Hörmann BiSecur: das moderne Funksystem für Garagen- und Einfahrtstor-Antriebe



Bidirektionales Funksystem BiSecur

5

Komfortable Abfrage der Torposition

Das moderne Funksystem für Garagen- und Einfahrtstor-Antriebe

Das bidirektionale und besonders sicher verschlüsselte Funksystem BiSecur steht für eine zukunftsorientierte Technik zur komfortablen und sicheren Bedienung von Garagentoren, Einfahrtstoren, Licht und mehr.



Sehen Sie den Kurzfilm unter:
www.hoermann.com/videos



Bequem und sicher

Sie müssen nie mehr bei Wind und Wetter vor die Tür, um nachzuschauen, ob Ihr Tor geschlossen ist. Mit nur einem Tastendruck sehen Sie an der Farbe der LED am Handsender HS 5 BS, ob Ihr Garagentor geschlossen ist. Auf Wunsch schließt ein weiterer Tastendruck* das Tor.

BiSecur Gateway und Smartphone-App // NEU

Mit der App können Sie in Verbindung mit dem Hörmann Gateway Ihre Hörmann Garagen- und Einfahrtstor-Antriebe, Ihre Hörmann Haustür** sowie weitere Geräte bequem per Smartphone oder Tablet steuern.

* Bei Bedienung ohne Sicht zum Tor ist eine zusätzliche Lichtschranke erforderlich.

** mit Sonderausstattung



6

Zertifizierte Sicherheit

Mit stabiler, störungsfreier Reichweite
Das neu entwickelte, extrem sichere BiSecur Verschlüsselungsverfahren bietet Ihnen die Sicherheit, dass kein Fremder Ihr Funksignal kopieren kann. Geprüft und zertifiziert wurde es von den Sicherheitsexperten der Ruhr-Universität Bochum und ist so sicher wie Online-Banking.



7

Ausgezeichnetes Design

Exklusive Handsender
Bei den neuen, exklusiven BiSecur Handsendern besticht neben der schwarzen oder weißen Hochglanzoberfläche in Klavierlackoptik auch die elegante Form, die besonders angenehm in der Hand liegt.

Die Hörmann BiSecur Handsender mit optionaler Hochglanzoberfläche in Klavierlackoptik sind von einer internationalen Jury für ihr exklusives Design ausgezeichnet worden.



Sehen Sie den Kurzfilm unter:
www.hoermann.com/videos



Abbildung oben: Handsender HS 5 BS mit Handsenderstation (optional).

Sickenmotive

Zeitlos und klassisch



Kurzüberblick



Motiv 941 mit der Oberfläche Stahl glatt
in Verkehrsweiß, RAL 9016

Motiv 902

Stahl-Sicke senkrecht

Motiv 941

Stahl-Sicke senkrecht
mit aufliegendem Fries

Motiv 957

Stahl-Sicke waagrecht
mit Mittel- und Seitenprofilen

Motiv 990

Stahl-Sicke Fischgrät

Farben / Oberflächen

Verkehrsweiß RAL 9016

7 Vorzugsfarben

RAL nach Wahl

Größe max.

Breite 5000 mm

Höhe 2750 mm



Motiv 990 mit der Oberfläche Stahl glatt
in der Vorzugsfarbe Tannengrün, RAL 6009

Motiv 968

Stahl-Sicke waagrecht

Farben / Oberflächen

Verkehrsweiß RAL 9016

7 Vorzugsfarben

RAL nach Wahl

Größe max.

Breite 2750 mm

Höhe 2500 mm



Motiv 968 mit der Oberfläche Stahl glatt
in der Vorzugsfarbe Anthrazitgrau, RAL 7016



Das Motiv 902 erhalten Sie auch mit integrierter Schlupftür. So kommen Sie einfach in Ihre Garage, ohne das Tor komplett zu öffnen.

Abbildung links: Motiv 902 mit der Oberfläche Stahl glatt
in Verkehrsweiß, RAL 9016

Paneelmotive

Modern und individuell





Motiv 984 mit der Oberfläche Decograin Golden Oak



Motiv 984 mit der Oberfläche Stahl glatt
in Verkehrsweiß, RAL 9016



Motiv 914 mit der Oberfläche Stahl glatt
in Verkehrsweiß, RAL 9016

Abbildung links: Motiv 985, Paneel mit der Oberfläche Stahl glatt
in der Vorzugsfarbe Anthrazitgrau, RAL 7016

Kurzüberblick

Motiv 984

Stahl-Paneel senkrecht

Motiv 985

Stahl-Paneel waagrecht

Farben / Oberflächen

Verkehrsweiß RAL 9016

7 Vorzugsfarben

RAL nach Wahl

Decograin Golden Oak

Decograin Rosewood

Größe max.

Breite 5000 mm

Höhe 2500 mm

Motiv 913

Stahl-Sicke senkrecht mit
mikrogelochtem Mittelblech

Motiv 914

Stahl-Sicke

mit Lüftungsöffnungen (50 × 50 mm)

Motiv 988

Stahl-Paneel senkrecht

mit Lüftungsöffnungen (90 × 90 mm)

Farben / Oberflächen

Verkehrsweiß RAL 9016

7 Vorzugsfarben

RAL nach Wahl

Größe max.

Breite 5000 mm

Höhe 2500 mm

Sammelgaragen

Berry-Schwingtüre eignen sich auch für den sicheren Abschluss von Stellplätzen in Sammelgaragen.

Die unterschiedlichen Lüftungsöffnungen gewährleisten eine optimale Belüftung.

Weitere Informationen finden Sie auf der Seite 23.

Kassettenmotive

Ausdrucksstark und formbetont



Motiv 977 mit der Oberfläche Stahl glatt in Verkehrsweiß, RAL 9016



Motiv 971 mit der Oberfläche Stahl glatt in Verkehrsweiß, RAL 9016



Motiv 975 mit der Oberfläche Stahl glatt in Verkehrsweiß, RAL 9016



Tor und Nebentür im Partnerlook



Kurzüberblick

Motiv 971, 973, 975, 977
Stahlkassette

Farben / Oberflächen
Verkehrsweiß RAL 9016
7 Vorzugsfarben
RAL nach Wahl
Decograin Golden Oak
Decograin Rosewood

Größe max.
Breite 5000 mm
Höhe 2500 mm

Motiv 979
Stahlkassette

Farben / Oberflächen
Verkehrsweiß RAL 9016
7 Vorzugsfarben
RAL nach Wahl

Größe max.
Breite 2625 mm
Höhe 2375 mm



Zu fast jedem Tormotiv erhalten Sie die passende Nebentür. So bilden Tor und Tür einen harmonischen Gesamteindruck, besonders, wenn sie in der gleichen Flucht eingebaut werden.



Motiv 973 mit der Oberfläche Decograin Golden Oak

Massivholzmonte

Natürlich und vielfältig



Motiv 934, Nordische Fichte in Steingrau, RAL 7030 (bauseitige Lackierung)



Motiv 933, Nordische Fichte

Kurzüberblick



Motiv 925

Holz-Sicke diagonal

Motiv 927

Holz-Sicke Rauten-Optik

Motiv 931

Holz-Sicke Fischgrät

Motiv 933

Holz-Sicke waagrecht

Motiv 937

Holz-Sicke mit
waagerechten Mittelprofilen

Massivholz / Farben

Nordische Fichte

Hemlock

6 Farbtöne

Größe max.

Breite 3000 mm

Höhe 2500 mm

Motiv 934

Holz-Sicke senkrecht

Massivholz / Farben

Nordische Fichte

Hemlock

6 Farbtöne

Größe max.

Breite 5000 mm

Höhe 2750 mm

Motiv 936 basic

Holz-Sicke senkrecht

Massivholz

Nordische Fichte hobelabfallend

Größe max.

Breite 3000 mm

Höhe 2500 mm

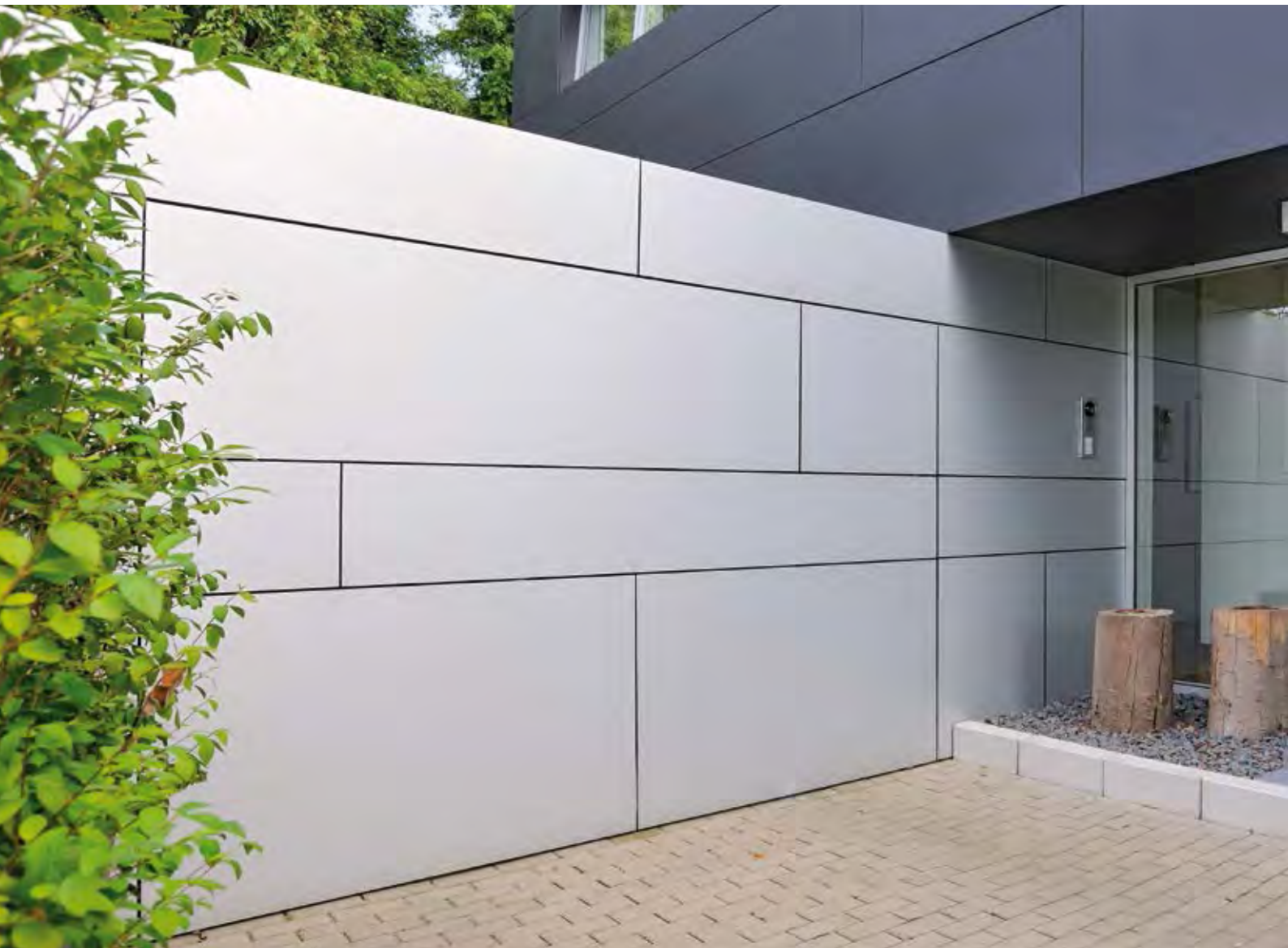
(keine Sondergrößen)



Motiv 931, Nordische Fichte im Color-Farbtönen Lichtgrau

Motiv 905

Für eine bauseitige individuelle Gestaltung



Motiv 905 mit bauseitiger Füllung



Motiv 905 mit bauseitiger Füllung



Motiv 905 mit bauseitiger Füllung



**Auch mit integrierter
Schlupftür lieferbar**



Motiv 905 für bauseitige Füllung

Mit dem Motiv 905 gestalten Sie die Garagenfront ganz nach Ihren Vorstellungen und Ihrem persönlichen Architektur-Stil. Die für eine bauseitige Füllung vorgerichtete Stahl-Rahmenkonstruktion bildet dabei die solide technische Basis, auf die Sie bauen können. Allein Ihr individueller Geschmack entscheidet über die Art der Füllung. So integrieren Sie Ihr Garagentor harmonisch in die Gesamtoptik Ihrer Hausfassade.

Größe max.

Breite 5000 mm
Höhe 2750 mm

Diese Torkonstruktion bietet Ihnen zwei Gestaltungsmöglichkeiten:



Rahmen und Sockel sind bei der aufliegenden Ganzverkleidung vollständig bedeckt.

Bei der im Rahmen liegenden Füllung bleibt der Sockel frei und bildet einen Spritzschutz für das Tor.



Motiv 905 mit bauseitiger Füllung

Sicken und Paneele

Motivübersicht Stahltore und Nebentüren

Motiv 902

Stahl-Sicke senkrecht

Motiv 941

Stahl-Sicke senkrecht
mit aufliegendem Fries

Motiv 957

Stahl-Sicke waagrecht
mit Mittel- und Seitenprofilen

Motiv 990

Stahl-Sicke Fischgrät

Farben / Oberflächen

Verkehrsweiß RAL 9016

7 Vorzugsfarben

RAL nach Wahl

Größe max.

Breite 5000 mm

Höhe 2750 mm



Motiv 902, Verkehrsweiß, RAL 9016



Motiv 941, Verkehrsweiß, RAL 9016



Motiv 957, Verkehrsweiß, RAL 9016



Motiv 990, Verkehrsweiß, RAL 9016

Die Abbildungen zeigen ein Tor für die Öffnung
2500 × 2125 mm und die passende Nebentür für
die Öffnung 1000 × 2125 mm.

Alle gezeigten Nebentüren sind auch 2-flügelig
lieferbar.



Motiv 968, Verkehrsweiß, RAL 9016



Motiv 984, Verkehrsweiß, RAL 9016



Motiv 985, Verkehrsweiß, RAL 9016

Motiv 968

Stahl-Sicke waagrecht

Farben / Oberflächen

Verkehrsweiß RAL 9016

7 Vorzugsfarben

RAL nach Wahl

Größe max.

Breite 2750 mm

Höhe 2500 mm

Motiv 984

Stahl-Paneel senkrecht

Motiv 985

Stahl-Paneel waagrecht

Farben / Oberflächen

Verkehrsweiß RAL 9016

7 Vorzugsfarben

RAL nach Wahl

Decograin Golden Oak

Decograin Rosewood

Größe max.

Breite 5000 mm

Höhe 2500 mm

Kassetten und Sammelgaragen

Motivübersicht Stahltore und Nebentüren

Motiv 971, 973, 975, 977

Stahlkassette

Farben / Oberflächen

Verkehrsweiß RAL 9016

7 Vorzugsfarben

RAL nach Wahl

Decograin Golden Oak

Decograin Rosewood

Größe max.

Breite 5000 mm

Höhe 2500 mm



Motiv 971, Verkehrsweiß, RAL 9016



Motiv 973, Verkehrsweiß, RAL 9016



Motiv 975, Verkehrsweiß, RAL 9016



Motiv 977, Verkehrsweiß, RAL 9016

Die Abbildungen zeigen ein Tor für die Öffnung 2500 × 2125 mm und die passende Nebentür für die Öffnung 1000 × 2125 mm.

Alle gezeigten Nebentüren sind auch 2-flügelig lieferbar.



Motiv 979, Verkehrsweiß, RAL 9016

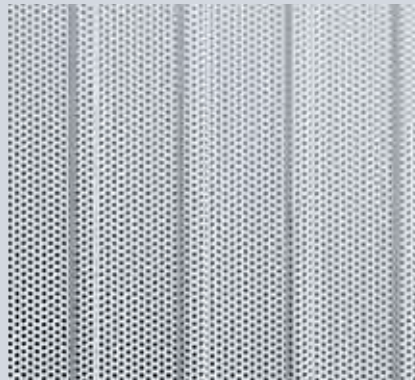
Motiv 979
Stahlkassette

Farben / Oberflächen
Verkehrsweiß RAL 9016
7 Vorzugsfarben
RAL nach Wahl

Größe max.
Breite 2625 mm
Höhe 2375 mm



Motiv 913, Verkehrsweiß RAL 9016



Lüftungsquerschnitt: ca. 20 % der Torfläche

Sammelgaragen

Motiv 913
Stahl-Sicke senkrecht mit
mikrogelochtem Mittelblech

Motiv 914
Stahl-Sicke
mit Lüftungsöffnungen (50 × 50 mm)

Motiv 988
Stahl-Paneel senkrecht
mit Lüftungsöffnungen (90 × 90 mm)

Farben / Oberflächen
Verkehrsweiß RAL 9016
7 Vorzugsfarben
RAL nach Wahl

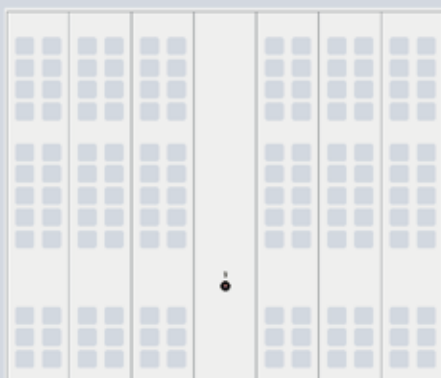
Größe max.
Breite 5000 mm
Höhe 2500 mm



Motiv 914, Verkehrsweiß RAL 9016



Lüftungsquerschnitt: ca. 30 % der Torfläche



Motiv 988, Verkehrsweiß RAL 9016



Lüftungsquerschnitt: ca. 25 % der Torfläche

Massivholz motive

Motivübersicht Holztore und Nebentüren

Motiv 925

Holz-Sicke diagonal

Motiv 927

Holz-Sicke Rauten-Optik

Motiv 931

Holz-Sicke Fischgrät

Motiv 933

Holz-Sicke waagrecht

Massivholz / Farben

Nordische Fichte

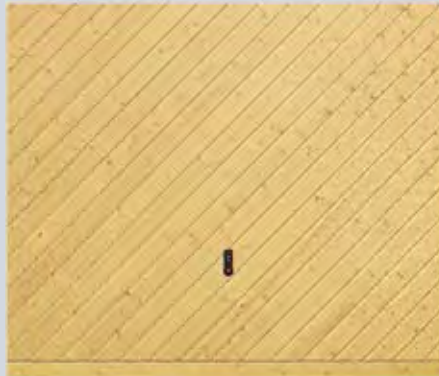
Hemlock

6 Farbtöne

Größe max.

Breite 3000 mm

Höhe 2500 mm



Motiv 925, Nordische Fichte



Motiv 927, Nordische Fichte



Motiv 931, Nordische Fichte



Motiv 933, Nordische Fichte

Die Abbildungen zeigen ein Tor für die Öffnung 2500 x 2125 mm und die passende Nebentür für die Öffnung 1000 x 2125 mm.

Alle gezeigten Nebentüren sind auch 2-flügelig lieferbar.



Motiv 937, Nordische Fichte

Motiv 937

Holz-Sicke mit
waagerechten Mittelprofilen

Massivholz / Farben

Nordische Fichte

Hemlock

6 Farbtöne

Größe max.

Breite 3000 mm

Höhe 2500 mm



Motiv 934, Nordische Fichte

Motiv 934

Holz-Sicke senkrecht

Massivholz / Farben

Nordische Fichte

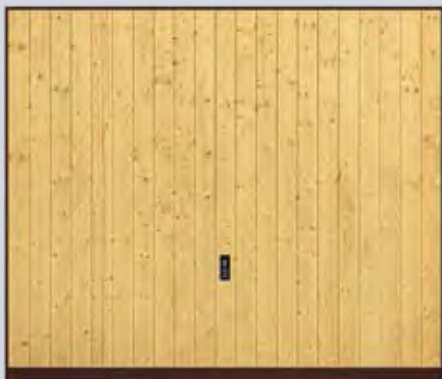
Hemlock

6 Farbtöne

Größe max.

Breite 5000 mm

Höhe 2750 mm



Motiv 936 basic, Nordische Fichte

Motiv 936 basic

Holz-Sicke senkrecht

Massivholz

Nordische Fichte hobelabfallend

Größe max.

Breite 3000 mm

Höhe 2500 mm

(keine Sondergrößen)



Motiv 905, für bauseitige Füllung

Motiv 905

für bauseitige Füllung

Größe max.

Breite 5000 mm

Höhe 2750 mm

Oberflächen und Farben

Stahltore



Stahltore in 7 Vorzugsfarben

Die verzinkten Tor- und Türblätter werden bis in die Schnittkanten hinein optimal vor Witterungseinflüssen und Korrosion geschützt.

Serienmäßig in Verkehrsweiß

Die Stahl-Motive erhalten Sie serienmäßig in besonders günstigem Verkehrsweiß, in 7 preiswerten Vorzugsfarben sowie in rund 200 Farben nach RAL. Ausgenommen sind Perleffekt-, Leucht- und Metallicfarben.

Die Tore werden generell außen und innen farbgleich geliefert.

Perfekt kombiniert

Tor und Haustür im Partnerlook

Passend zu den Hörmann Haustür-Motiven erhalten Sie Hörmann Berry-Schwingtore in einem sehr edel wirkenden Strukturlack im Farbton CH 703, Anthrazit.



Stahltore mit Decograin Oberfläche

Die UV-beständige Kunststoff-Folienbeschichtung auf der Außenseite des Torblattes verbindet die Vorteile eines Stahlblechtores mit der originalgetreuen Optik des natürlichen Werkstoffes Holz. Durch den besonderen Oberflächenschutz bleibt das Tor lange schön.



Verkehrsweiß RAL 9016



Weißaluminium RAL 9006



Terrabraun RAL 8028



Fenstergrau RAL 7040



Lichtgrau RAL 7035



Anthrazitgrau RAL 7016



Tannengrün RAL 6009



Hellelfenbein RAL 1015



Strukturlack CH 703, Anthrazit



Decograin Golden Oak,
mittelbraunes, goldgelbes
Eichendekor



Decograin Rosewood,
mahagonifarbenes Holzdekor

Oberflächen und Farben

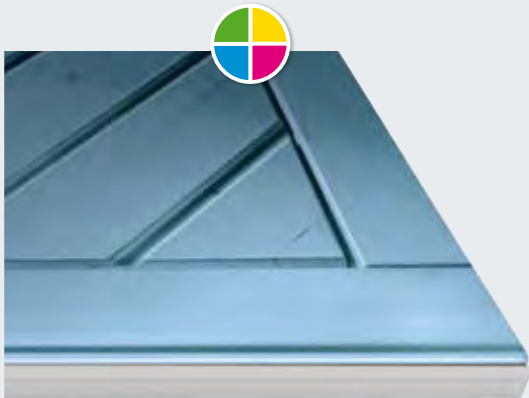
Holztre



Holztre in Softline-Design

Alle Motive* werden serienmäßig mit aufliegender Exklusiv-Holzverkleidung auf Torblatt und Zarge geliefert. Auf Wunsch erhalten Sie die Zarge auch ohne Holzverkleidung.

Die Profilbretter im Softline-Design (120 x 14 mm) sind sanft abgerundet. Das verleiht den Holz-Motiven* die ansprechende Optik.



Holztre in 6 Farbtönen

Die seidenmatte Oberfläche der Massivholz-Torblätter* ist 3-fach farbbeschichtet und dadurch lichtecht und witterungsbeständig.

Der Torrahmen ist Polyester pulvergrundbeschichtet: Weiß bei weißen und farbigen Toren, Terrabraun bei Toren mit Holzlasur.

Die farbigen Holztre erhalten Sie bis 3000 mm Breite und 2500 mm Höhe.



Holztor Motiv 936 basic die günstige Variante

Die Torverkleidung ist aus Rundprofilbrettern in der Holzart Nordische Fichte hobelfallend gefertigt. Die Rückseite wird grundimprägniert und zum Teil noch sägerauh ausgeführt. Die Profilholzbretter sind in einen Stahlsockel mit unterem Sockelblech gefasst.



Nordische Fichte



Hemlock



Reinweiß



Fichtengelb



Royalblau



Taubenblau



Tannengrün



Lichtgrau

* nicht bei Motiv 936 basic

Die Abbildungen der Farben sind aus drucktechnischen Gründen nicht farbverbindlich.

Alle Farbangaben in Anlehnung an die RAL-Farbbezeichnungen

Lassen Sie sich bei farbigen Toren von Ihrem Hörmann Partner beraten.

Alle Tore mit Holzfüllung werden zum Transport- und Baustellenschutz in Folienverpackung geliefert.

Torgriffe

Schöne Griffe setzen Akzente

Der von Designern und Sicherheitsexperten entwickelte Torgriff ist in seiner Form einzigartig. Durch die ergonomische Gestaltung liegt er sicher und fest in der Hand.

Nebentüren erhalten Sie mit Rundgriff-Garnitur in allen abgebildeten Materialien. Serienmäßig mit beidseitigem Drücker oder auf Wunsch als Wechselgarnitur.

Das Zylinderschloss kann in die Haus-Schließanlage integriert werden.



Edelstahl poliert



Serienmäßiger Torgriff:
Kunststoff Schwarz



Serienmäßiger Nebentürgriff:
Rundgriff-Garnitur, Schwarz



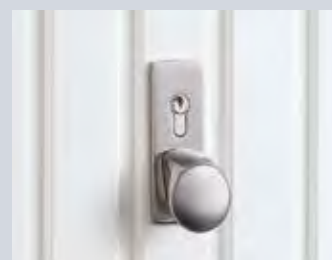
Aluguss Weiß, RAL 9016



Aluguss Braun, RAL 8028



Aluguss Neusilberfarben



Edelstahl gebürstet

Alle Farbangaben in Anlehnung an die RAL-Farbbezeichnungen

Verglasungen

Lichtblick durch Verglasungen

Eine zusätzliche Verglasung ist nicht nur ein gestalterisches Element. Das einfallende Tageslicht sorgt für ein helles, freundliches Ambiente. Ideal, wenn die Garage auch als Werkstatt genutzt wird.



Stahltore

lieferbar für die Motive:
902, 941, 957, 971 und 973
(außer Decograin)

Material

witterungsbeständiger Kunststoff

Farbe

Ton in Ton mit der Farbe des
Torblattes

Verglasung

3 mm Kunststoff-Scheiben, wahlweise in Klarglas oder mit Kristall-Struktur



Bild 4: 283 × 203 mm



Bild 21: 375 × 375 mm



Bild 5: 283 × 203 mm



Bild 23: 277 × 199 mm

Holztore

Bild 21 lieferbar für die Motive:
925, 927 und 931,
Bilder 23 und 24 lieferbar für die
Motive: 933, 934 und 937

Material

Holz

Verglasung

3 mm Kunststoff-Scheiben,
wahlweise in Klarglas oder
mit Kristall-Struktur



Bild 6: 283 × 203 mm

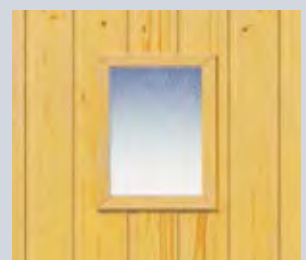


Bild 24: 199 × 277 mm

Modernisieren und verschönern

Hörmann bietet optimale Lösungen für jede Ein- und Umbausituation



Irgendwann wird es einfach Zeit für eine Garagentor-Modernisierung.
Der beste Partner dafür: Hörmann – mit den günstigen Normgrößen, speziell für die Modernisierung. Bei Hörmann finden Sie für jede Einbausituation die passende und optisch ansprechende Montagelösung.

Profitieren Sie von den günstigen Normgrößen.

Natürlich erfüllen wir auch problemlos Ihre Wünsche nach Sonderlösungen.



Altes Tor raus – neues Tor rein

Das neue Tor wird schnell und sauber an einem Tag eingebaut und das alte Tor fachmännisch entsorgt.



Am besten gleich mit Antrieb

Sorgt für ein komfortables Öffnen und Schließen und gibt mehr Sicherheit gegen Aufhebeln des Tores.



Ausgleichs- und Modernisierungsblenden

Sollte Ihre Garagenöffnung höher und breiter sein als das günstige Garagentor in Normgröße, gleichen Sie die Seite und den Sturz einfach mit den zum Tor passenden Blenden aus.

Und falls beim Ausbau des alten Tores das Mauerwerk beschädigt wird, sorgt die Modernisierungsblende [1] ganz ohne Anputzarbeiten für ein sauberes Ergebnis.



Gummi-Abschlussprofil

Für Garagen, bei denen die Einfahrt in die Garage ohne Schwelle übergeht, verhindert das dauerelastische, witterungsbeständige Gummi-Abschlussprofil das Eindringen von Laub, Hagel und Schnee.

Fertigaragen modernisieren mit preiswerten Normgrößen

Irgendwann ist jeder das Streichen seines alten Garagentores leid und erst recht das umständliche Öffnen eines Drehflügeltors.

Da rentiert sich ein neues Hörmann Berry-Schwingtor in preiswerter Normgröße. Eine Polyester-Grundbeschichtung verleiht dem Tor dauerhafte Witterungsbeständigkeit. Und natürlich lässt sich das neue Tor auch viel leichter öffnen.

Zwei Antriebsvarianten

Sicher bei Tag und Nacht
durch automatische Tor-Verriegelung



SupraMatic

Der supra-schnelle Antrieb
mit den vielen Zusatzfunktionen



SupraMatic serienmäßig
mit Handsender HS 5 BS
in Schwarz Struktur, mit
Chromkappen



ProMatic

Der preiswerte Einstieg
in die Hörmann Premiumqualität



ProMatic und ProMatic Akku
serienmäßig mit Handsender
HSE 2 BS in Schwarz Struktur
mit Kunststoffkappen

ProMatic Akku
Das optionale **Solar-Modul**
übernimmt für Sie das
Wiederaufladen des Akkus.



SupraMatic

- 5-Tasten Handsender HS 5 BS (Schwarz Struktur) inkl. Abfrage der Torposition
- geringer Stromverbrauch nur ca. 3 € Stromkosten pro Jahr**
- kinderleichte Programmierung durch zweifach 7-Segmentanzeige
- separat schaltbare Halogenbeleuchtung
- zusätzliche Öffnungshöhe des Tores zur Belüftung der Garage
- Antriebshaube aus gebürstetem Aluminium

SupraMatic E

Zug- und Druckkraft: 650 N
Spitzenkraft: 800 N
Öffnungsgeschwindigkeit: max. 22 cm/s
Torbreite: bis 5500 mm (max. 13,75 m² Torfläche)

SupraMatic P

inkl. Lichtschanke
Zug- und Druckkraft: 750 N
Spitzenkraft: 1000 N
Öffnungsgeschwindigkeit: max. 22 cm/s
Torbreite: bis 6000 mm (max. 15 m² Torfläche)
für schwere Holztore und Schlupftüren

ProMatic

- 2-Tasten Handsender HSE 2 BS (Schwarz Struktur)
- zusätzliche Öffnungshöhe des Tores zur Belüftung der Garage

ProMatic

Zug- und Druckkraft: 600 N
Spitzenkraft: 750 N
Öffnungsgeschwindigkeit: max. 14 cm/s
Torbreite: bis 5000 mm (max. 11 m² Torfläche)

ProMatic Akku

für Garagen ohne Stromanschluss
Zug- und Druckkraft: 350 N
Spitzenkraft: 400 N
Öffnungsgeschwindigkeit: max. 13 cm/s
Torbreite: bis 3000 mm (max. 8 m² Torfläche)

* Die ausführlichen Garantie-Bedingungen finden Sie unter: www.hoermann.com

** bei 5 Torzyklen pro Tag und einem Strompreis von 0,25 Euro/kWh



Automatische Torverriegelung

Ist das Tor zu, ist es gleichzeitig automatisch verriegelt und damit wirksam gegen Aufhebeln geschützt. Diese einzigartige Verriegelungsautomatik wirkt mechanisch und funktioniert deshalb auch bei Stromausfall.



Sehen Sie den Kurzfilm unter:
www.hoermann.com/videos



ProMatic Akku

Bei Fertiggaragen und Garagenhöfen ohne Stromanschluss ist der ProMatic Akku die einfachste Lösung. Der tragbare Akku versorgt den Antrieb mit Strom und wird über den normalen Stromanschluss im Haushalt wieder aufgeladen. Mit dem optionalen Solar-Modul sparen Sie zusätzlich Strom, denn der Akku lädt sich selbst über die Sonnenenergie auf.



[1]

[2]

Handsender

HS 5 BS

4 Tastenfunktionen

plus Abfragetaste,

[1] Schwarz oder Weiß

hochglänzend

[2] Schwarz Struktur **// NEU**



[3]

[4]

[5]

Handsender

HS 4 BS

4 Tastenfunktionen,

[3] Schwarz hochglänzend

Handsender

HS 1 BS

1 Tastenfunktion,

[4] Schwarz hochglänzend

Handsender

HSE 1 BS **// NEU**

1 Tastenfunktionen, inkl. Öse für Schlüsselanhänger

[5] Schwarz hochglänzend



[6]

[7]

Handsender

HSE 2 BS

2 Tastenfunktionen, inkl. Öse für Schlüsselanhänger

[6] Schwarz oder Weiß

hochglänzend

[7] Grün, Lila, Gelb, Rot,

Orange hochglänzend

(Abb. von links)

[8] Schwarz Struktur mit

Chrom- oder Kunststoffkappen

// NEU

[9] Dekore in Silber, Carbon,

helles Wurzelholz, helles Holz,

dunkles Holz, dunkles Wurzel-

holz

(Abb. von links)



[8]

[9]



reddot design award
honourable mention 2011



**Handsender
HSD 2-A BS**
Alu-Look,
2 Tastenfunktionen,
auch als Schlüsselanhänger
verwendbar

HSD 2-C BS
Hochglanz verchromt,
2 Tastenfunktionen,
auch als Schlüsselanhänger
verwendbar



**Funk-Codetaster
FCT 3 BS**
für 3 Funktionen,
mit beleuchteten Tasten



**Funk-Codetaster
FCT 10 BS**
für 10 Funktionen,
mit beleuchteten Tasten
und Schutzblende



Handsender HSP 4 BS
4 Tastenfunktionen,
mit Sendesperre,
inkl. Schlüsselring



**Handsender
HSZ 1 BS**
1 Tastenfunktion,
zum Einschub in
Kfz-Zigarettenanzünder

HSZ 2 BS
2 Tastenfunktionen,
zum Einschub in
Kfz-Zigarettenanzünder



**Funk-Fingerleser
FFL 12 BS**
für 2 Funktionen und
bis zu 12 Fingerabdrücke



**Funk-Innentaster
FIT 2**
für 2 Antriebe
oder Antriebsfunktionen



**Schlüsseltaster
STUP 40 / STAP 40**
in Unterputz- und Aufputzaus-
führung, inklusive 3 Schlüsseln

Auf Nummer Sicher gehen

Bedienkomfort mit höchster Sicherheit



[1] Stabile Torkonstruktion

Die breite, verzinkte Blockzarge und die waagerechten Torblattverstärkungen verleihen Berry-Schwingtoren eine hohe Stabilität.

[2] Schienenführung

Die präzise Schienenführung verhindert ein Entgleisen des Torblattes und sorgt darüber hinaus mit den abriebfesten Kunststofflaufrollen für den leichten und leisen Torlauf.

[3] Gut geschützt

Die serienmäßige untere Anschlagsschiene schützt gegen Regen und Sturm. Auf Wunsch erhalten Sie ein optionales Gummi-Abschlussprofil für Garagen mit durchgehendem Boden.



[4] Einzigartige Schienenmulde

Nach vollständigem Öffnen wird das Tor am Anschlag abgedämpft und kommt in der Schienenmulde sicher zum Stillstand.



[5] Schutz vor Einklemmen

Flexible Kunststoffleisten zwischen Torblatt und Rahmen (kein Stahl auf Stahl) sowie zusätzliche Schutzkappen über den Hebelarmen sorgen für einen wirksamen Klemmschutz.

Komfortables Schließen

Durch den speziell geformten Hebelarm zieht sich das Tor beim Schließen selbst zu.

Hörmann Patent



[6] Mehrfach-Feder-Sicherheitssystem

Sollte einmal eine der Federn brechen, sichern die anderen intakten Federn das Tor.

Der Abstand der Federwindungen ist so minimal, dass auch Kinderfinger weitestgehend vor Einklemmen geschützt sind.



Hörmann Patent

[7] Einbruchhemmend durch einzigartige Drehfallen-Verriegelung

Bei dieser Verriegelungsart werden die Torblattecken fest an den Rahmen fixiert, so dass ein Aushebeln praktisch unmöglich ist.

Mit einem leicht zu montierenden Nachrüstset können Sie das Tor zusätzlich auch nach oben verriegeln.



Qualität mit Brief und Siegel

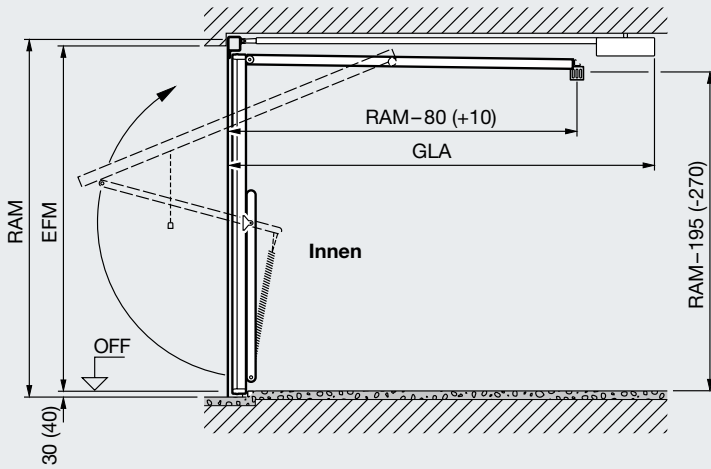
Sicherheitsmerkmale nach Europa-Norm 13241-1

Hörmann Berry-Schwingtore sind einzeln und auch in jeder Kombination mit Hörmann Antrieben nach den hohen Sicherheitsanforderungen der Europa Norm 13241-1 geprüft und zertifiziert.

Das gibt Ihnen die Sicherheit, mit einem Hörmann Berry-Schwingtor ein sehr gutes Tor zu kaufen.

Da lohnt sich der Vergleich.

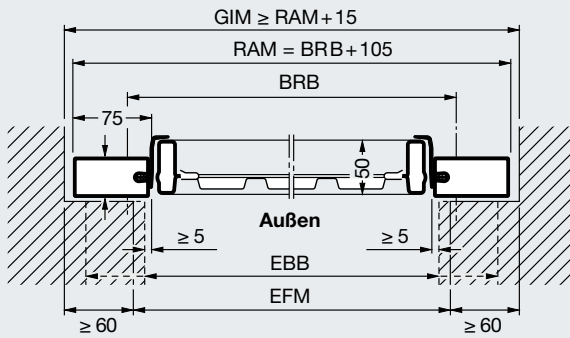
Größen und Einbaudaten



Gesamtlänge mit Antrieb (GLA)
 3200 mm bis Torhöhe 2500 mm ProMatic / SupraMatic
 3450 mm bis Torhöhe 2750 mm ProMatic / SupraMatic
 Maße in Klammern = Tortyp DF 98

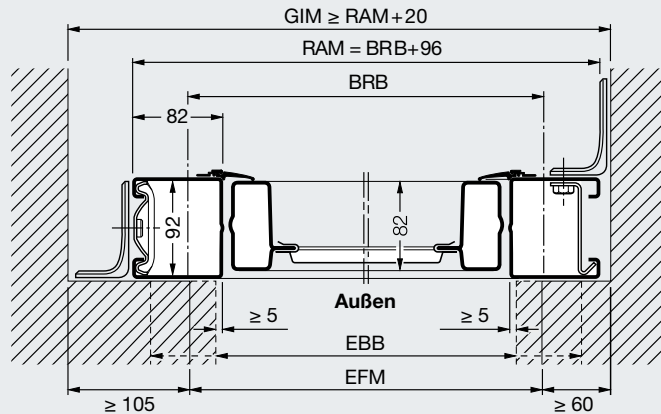
Tortyp N 80 für Einzelgaragen

Horizontalschnitt Einbau hinter der Öffnung

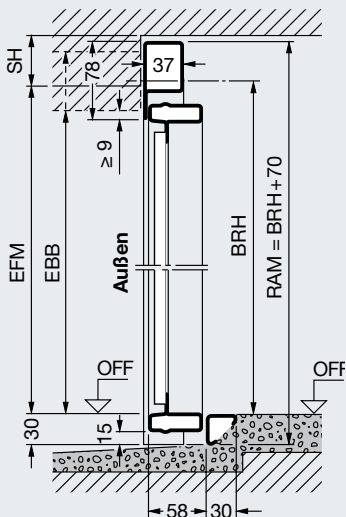


Tortyp DF 98 für Doppelgaragen

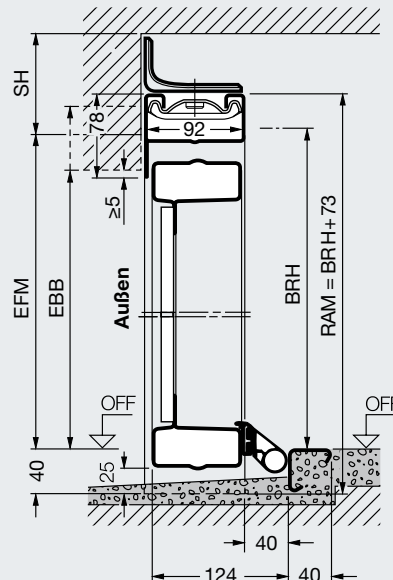
Horizontalschnitt Einbau hinter der Öffnung



Vertikalschnitt Tor mit unterem Anschlag



Vertikalschnitt Tor mit unterem Anschlag



Größenbereich (abhängig vom Tormotiv)

Torhöhe (BRH)	2750													<div style="background-color: #f4a460; padding: 2px; text-align: center;">N 80</div> <div style="background-color: #f4a460; padding: 2px; text-align: center;">DF 98</div>	
	2625														
	2500														
	2375														
	2250														
	2125														
	2000														
	1875														
		2000	2250	2500	2625	3000	3250	3500	3750	4000	4500	4750	5000		
		Torbreite (BRB)													

Normgrößen N80 für Einzelgaragen (abhängig vom Tormotiv)

Bestellmaße		Rahmenaußenmaß		Lichtes Durchfahrtsmaß*	
BRB	BRH	RAM B	RAM H	LDB	LDH
2250	1920	2355	1990	2110	1800
	2000	2355	2070	2110	1880
	2075	2355	2145	2110	1955
	2125	2355	2195	2110	2005
2375	1920	2480	1990	2235	1800
	2000	2480	2070	2235	1880
	2075	2480	2145	2235	1955
	2125	2480	2195	2235	2005
	2250	2480	2320	2235	2130
2500	2375	2480	2445	2235	2255
	1920	2605	1990	2360	1800
	2000	2605	2070	2360	1880
	2075	2605	2145	2360	1955
	2125	2605	2195	2360	2005
	2250	2605	2320	2360	2130
	2375	2605	2445	2360	2255
2625	2500	2605	2570	2360	2380
	2750	2605	2820	2360	2630
2750	2125	2730	2195	2485	2005
	2000	2855	2070	2610	1880
3000	2125	2855	2195	2610	2005
	2000	3105	2070	2860	1880
	2125	3105	2195	2860	2005

Normgrößen DF98 für Doppelgaragen (abhängig vom Tormotiv)

Bestellmaße		Rahmenaußenmaß		Lichtes Durchfahrtsmaß*	
BRB	BRH	RAM B	RAM H	LDB	LDH
4000	2000	4096	2073	3840	1820
	2125	4096	2198	3840	1945
4500	2000	4596	2073	4340	1820
	2125	4596	2198	4340	1945
	2250	4596	2323	4340	2070
5000	2000	5096	2073	4840	1820
	2125	5096	2198	4840	1945

Maßerläuterungen

- Bestellmaße**
- BRB Baurichtmaß Breite
 - BRH Baurichtmaß Höhe
 - RAM B Rahmenaußenmaß Breite
 - RAM H Rahmenaußenmaß Höhe
 - LDB Lichte Durchfahrtsbreite
 - LDH Lichte Durchfahrtshöhe
 - GIM Garageninnenmaß
 - EFM Empfohlenes Fertigmaß
 - FM Fertigmaß
 - EBB Einbaubereich
 - GLA Gesamtlänge mit Antrieb
 - SH Sturzhöhe
- N 80**
mit Stahlfüllung ≥ 50 mm
Motiv 905, 941 ≥ 65 mm
mit Holzfüllung ≥ 65 mm

- DF 98**
ohne Antrieb ≥ 90 mm
mit Antrieb ≥ 100 mm

Tore mit Modernisierungsblende
In der Breite darf das Fertigmaß um max. 10 mm unterschritten werden. In der Höhe darf das Fertigmaß bei Einbau mit unterem Anschlag um max. 10 mm unterschritten werden. Bei Toren mit durchgehendem Fußboden (Zarge auf OFF) sind 30 mm zum Fertigmaß hinzuzurechnen.

Bitte beachten:
* Lichtes Durchfahrtsmaß für Tor mit unterem Anschlag

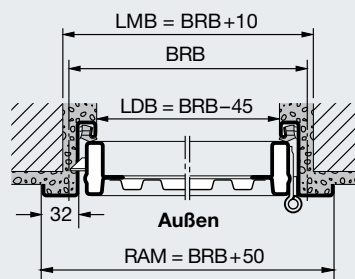
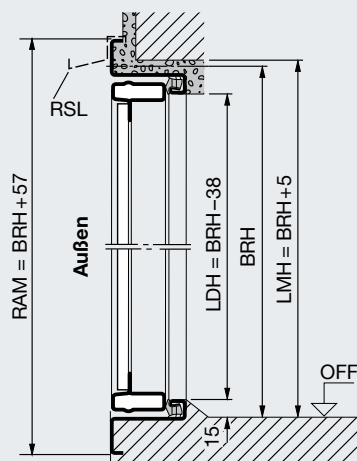
Größen und Einbaudaten

Nebentüren

Nebentür, 1-flügelig

Vertikalschnitt Tor mit unterem Anschlag

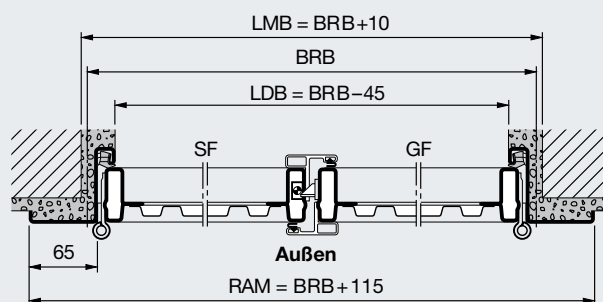
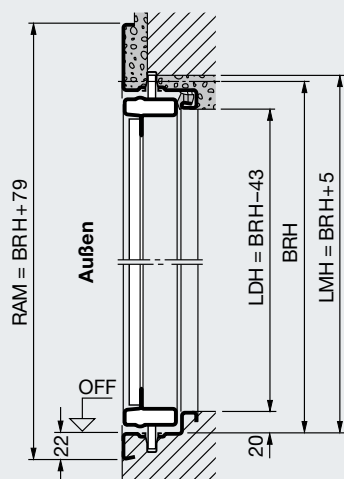
Horizontalschnitt



Nebentür, 2-flügelig

Vertikalschnitt Tor mit unterem Anschlag

Horizontalschnitt



Nebentür, 1-flügelig

Normgrößen

Bestellmaß		Lichtes Mauermaß		Lichtes Durchgangsmaß mit unterem Anschlag*		Drückerhöhe
BRB	BRH	LMB	LMH	LDB	LDH	von OFF
875	1875	885	1880	830	1837	987,5
	2000	885	2005	830	1962	1050
	2125	885	2130	830	2087	1112,5
1000	2000	1010	2005	955	1962	1050
	2125	1010	2130	955	2087	1112,5

Sondergrößen und -ausführungen auf Anfrage
max. Größenbereich (BR): 1250 × 2375 mm.

Normgrößen mit Stahlfüllung und für bauseitige Füllung werden standardmäßig für Außenanschlag geliefert.
Durch Umschrauben der Beschläge ist ein Innenanschlag möglich.
Motive mit aufliegender Holzfüllung sind nur für Außenanschlag möglich.

Blockzarge für den Einbau in der Öffnung:
Maße und Ausführungen auf Anfrage

Nebentür, 2-flügelig

Größenbereich

Breite (BRB) 1300 bis 2500 mm
Höhe (BRH) 1750 bis 2250 mm

Blockzarge für den Einbau in der Öffnung:
Maße und Ausführungen auf Anfrage.
Lieferung standardmäßig für Außenanschlag, Gehflügel rechts,
Innenanschlag bzw. Gehflügel-Anordnung links,
bitte bei Bestellung angeben!

Einbauvarianten

Außenanschlag nach außen öffnend

1-flügelig

2-flügelig



DIN links

DIN rechts

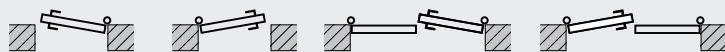
Gehflügel DIN links

Gehflügel DIN rechts

Innenanschlag nach innen öffnend

1-flügelig

2-flügelig



DIN links

DIN rechts

Gehflügel DIN links

Gehflügel DIN rechts

Bei Türen mit Innenanschlag ist der untere Anschlagwinkel bzw. Transportwinkel grundsätzlich zu entfernen und für Wasserablauf nach außen zu sorgen.
Türen auf der Wetterseite sind vorzugsweise im Außenanschlag einzubauen.

Maßerläuterungen

Bestellmaße

BRB Baurichtmaß Breite

BRH Baurichtmaß Höhe

LMB Lichtes Mauermaß Breite

LMH Lichtes Mauermaß Höhe

RAM B Rahmenseitenmaß Breite

RAM H Rahmenseitenmaß Höhe

LDB Lichte Durchgangsbreite

LDH Lichte Durchgangshöhe

Die lichte Durchgangsbreite verringert sich bei einem Öffnungswinkel kleiner als 180°.

RSL Regenschutzleiste

SF Standflügel

GF Gehflügel

* LDH ohne unteren Anschlag + 15 mm



Erleben Sie Hörmann Qualität

Für jeden Einsatzbereich bei Neubau und Modernisierung

Mit Hörmann können Sie rundum bestens planen. Sorgsam aufeinander abgestimmte Lösungen bieten Ihnen in jedem Bereich Top-Produkte mit hoher Funktionalität.

Garagentore

Optimal abgestimmt auf Ihren persönlichen Architekturstil: Schwing- oder Sectionaltore aus Stahl oder Holz.

Torantriebe

Genießen Sie hohen Komfort und einbruchhemmende Sicherheit: Hörmann Antriebe für Garagen- und Einfahrtstore.

Haustüren

Für jeden Bedarf und Anspruch finden Sie in unserem umfassenden Haustürenprogramm ein Türmotiv nach Ihren Wünschen.

Wohnraum-Innentüren

Hörmann Wohnraum-Innentüren überzeugen durch einen hochwertigen Look und Premiumqualität.

Stahltüren

Die soliden Türen für alle Bereiche Ihres Hauses, vom Keller bis unters Dach.

Zargen

Wählen Sie aus dem umfassenden Programm für Neubau, Ausbau und Modernisierung.

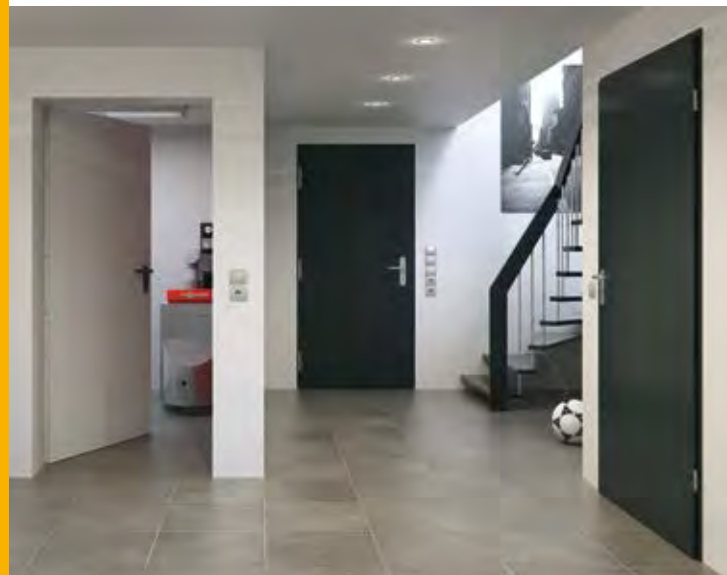
www.hoermann.com



Garagentore und Torantriebe



Wohnraum-Innentüren



Stahltüren

Hörmann: Qualität ohne Kompromisse



Hörmann KG Amshausen, Deutschland



Hörmann KG Antriebstechnik, Deutschland



Hörmann KG Brandis, Deutschland



Hörmann KG Brockhagen, Deutschland



Hörmann KG Dissen, Deutschland



Hörmann KG Eckelhausen, Deutschland



Hörmann KG Freisen, Deutschland



Hörmann KG Ichttershausen, Deutschland



Hörmann KG Werne, Deutschland



Hörmann Genk NV, Belgien



Hörmann Alkmaar B.V., Niederlande



Hörmann Legnica Sp. z o.o., Polen



Hörmann Beijing, China



Hörmann Tianjin, China



Hörmann LLC, Montgomery IL, USA



Hörmann Flexon LLC, Burgettstown PA, USA

Als einziger Hersteller auf dem internationalen Markt bietet die Hörmann Gruppe alle wichtigen Bauelemente aus einer Hand. Sie werden in hochspezialisierten Werken nach dem neuesten Stand der Technik gefertigt. Durch das flächendeckende Vertriebs- und Servicenetz in Europa und die Präsenz in Amerika und China ist Hörmann Ihr starker, internationaler Partner für hochwertige Bauelemente. In einer Qualität ohne Kompromisse.

GARAGENTORE
ANTRIEBE
INDUSTRIETORE
VERLADETECHNIK
TÜREN
ZARGEN

